

ZJE (LEC) 系列

型号：ZJE-64A- BM-E05E

型号说明：

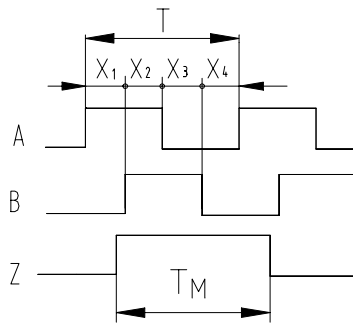
ZJE — 64A — — B M — E 05 E
 产品型号 性能序号 每转输出脉 90°相位差 零位 出线 电源 输出
 冲数 1/10 二信号 信号 方式 电压 方式

每转输出脉冲数：2500P/r

特点：

- 1、广泛用于自动控制，自动测量，遥控，计算技术以及在数控机上做角度和纵、横坐标的测量等。
- 2、坚固，可靠性高，寿命长，耐环境性强。

输出波形与信号位置精度：



上图为从轴端看顺时针旋转时 (CW)的波形图

波形比: $X_1+X_2=T/2 \pm T/10$
 $X_2+X_3=T/2 \pm T/10$

相位差: $X_n \geq 0.125T$
 (n=1, 2, 3, 4)

Z信号宽: $T_M=1T \pm 0.5T$

信号位置准确度
 绝对角度误差 $\leq 0.2T$

周期误差 $\leq 0.01T$

$T = 360^\circ / N$ (N为每转输出脉冲数)

电气参数：

电源电压 (V)	消耗电流 (mA)	输出形式	输出电压(V)		绝缘阻抗 (M)	上升、下降时间(ns)	响应频率 (kHz)
			V _H	V _L			
15 ± 0.5	80	电压输出	3.5	0.5	47K	1000	0~100

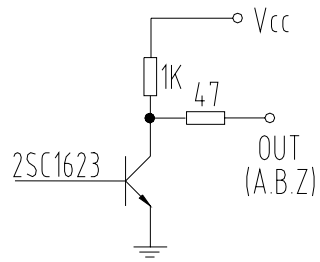
机械参数：

允许最大机械转数(r/min)	启动力矩 (N.m)(25)	轴最大负载		惯性力矩 (kg.m ²)	允许角加速度 (rad/s ²)
		径向(N)	轴向(N)		
5000	3 × 10 ⁻²	49	49	1 × 10 ⁻⁵	1 × 10 ⁴

环境参数：

使用温度 ()	贮存温度 ()	耐振动 (m/S ²)	耐冲击 (m/S ²)	重量 (kg)	构造
-10 ~ +70	-20 ~ +80	49 (变位震荡 0.75mm, 10~55Hz, x、y、z 三方向各 1h)	980 (x、y、z 三个方向各 2 次, 每次 6ms)	0.5 (电缆除外)	防尘 IP55

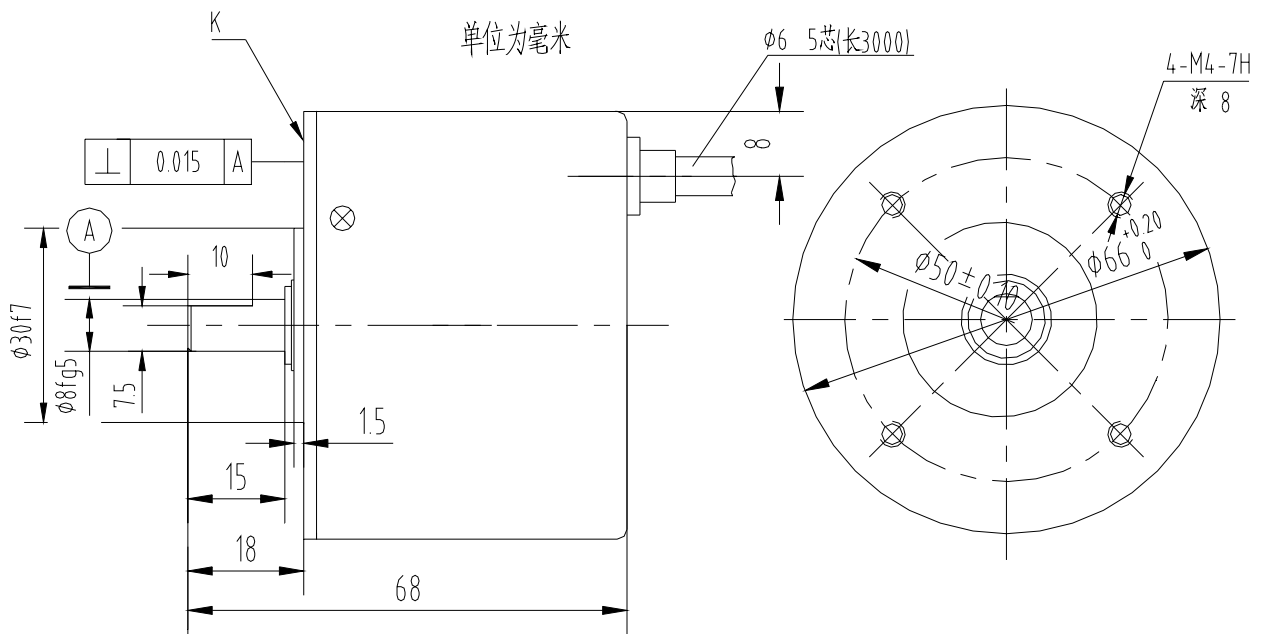
输出电路：



接线表：

线色	白	黑	红	绿	黄	屏蔽
信号	Vcc	0V	A	B	Z	壳

外形图：



以主轴回转中心为基准A。