

ZJE (LEC) 系列

型号 : ZJE-57- BM-R05E

型号说明 :

ZJE— 57 — — B M — R 05 E
 产品型号 性能代号 每转输出脉 90° 相位差 零位 出线 电源 输出
 冲数 1/10 二信号 信号 方式 电压 方式

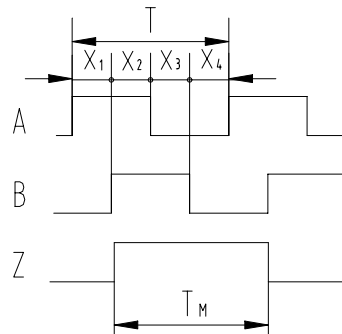
每转输出脉冲数 :

6	10	14	16	20	25	30	40	50	60	90	100	120	125	150
160	192	200	240	250	256	300	320	360	384	400	500	512	600	625
750	800	873	900	1000	1024	1080	1152	1200	1250	1257	1485	1500	1536	1600
1800	2000	2084	2160	2500	3000	3125	3600	4000	4096	5000	5400			

特点:

- 1、广泛用于自动控制,自动测量,遥控,计算技术以及在数控机上做角度和纵、横坐标的测量等。
- 2、坚固,可靠性高,寿命长,耐环境性强。

输出波形与信号位置精度 :



上图为从轴端看顺时针旋转时 (CW)的波形图

波形比

$$X_1 + X_2 = 0.5T \pm 0.1T$$

$$X_2 + X_3 = 0.5T \pm 0.1T$$

相位差

$$X_n \geq 0.125T \quad n=(1,2,3,4)$$

信号位置准确度:

$$\text{绝对位置误差: } \leq 0.1T$$

$$\text{周期误差: } \leq 0.01T$$

Z信号宽度:

$$T_M = 1T \pm 0.5T$$

$$T = 360^\circ / N$$

(N为每转输出脉冲数)

电气参数 :

电源电压 (V)	消耗电流 (mA)	输出形式	输出电压(V)		绝缘阻抗 (M)	上升、下降时间(ns)2m 以下	响应频率 (kHz)
			V _H	V _L			
5 ± 0.5	80	E	4.5	0.5	>100	1000	0 ~ 100

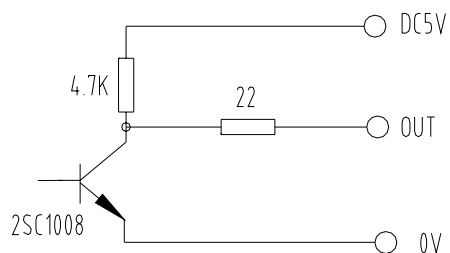
机械参数 :

允许最大机械转速 (r/min)	启动力矩(25) (N.m)	轴最大负载		允许角加速度 (rad/s ²)
		径向(N)	轴向(N)	
5000	1 × 10 ⁻²	40	30	1 × 10 ⁴

环境参数：

使用温度 ()	贮存温度 ()	耐振动 (m/S^2)	耐冲击 (m/S^2)	重量 (kg)
-10 ~ +60	-30 ~ +70	49 (变位震幅 0.75mm ,10~200Hz μ s、 y、z 三方向各 2h)	980 (x、y、z 三个方向各 2 次，每次 6ms)	0.1 (电缆除外)

输出电路：



接线表：

插脚	1	2	3	4	5	7
信号	Vcc	0V	A	B	Z	壳

外形图：

