

ZJE(LEC)系列

型号：ZJE-53B-102.4B-E12M

型号说明：

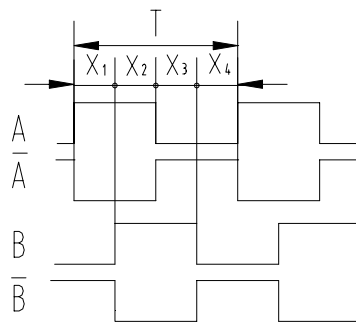
ZJE — 53B — 102.4 B — E 12 M
 产品型号 性能代号 每转输出脉冲数的 1/10 90° 相位差 二信号 插座 侧出 电源 电压 驱动器 输出

每转输出脉冲数：1024P/r

特点：

- 1、广泛用于自动控制，自动测量，遥控，计算机技术以及在数控机床上做角度和纵、横坐标的测量等。
- 2、坚固，可靠性高，寿命长，耐环境性强等。

输出波形与信号位置精度：



波形比

$$X_1 + X_2 = 0.5T \pm 0.1T$$

$$X_2 + X_3 = 0.5T \pm 0.1T$$

相位差

$$X_n \geq 0.125T$$

$$n = (1, 2, 3, 4)$$

信号位置准确度:

$$\text{绝对角度误差: } \leq 0.2T$$

$$\text{周期误差: } \leq 0.01T$$

$$T = 360^\circ / N$$

(N为每转输出脉冲数)

上图为从轴端看顺时针旋转时
(CW)的波形图

电气参数：

型式 记号	电源电压 (V)	输出型式	消耗电流 (mA)	输出电压(V)		绝缘阻抗 (M)	上升、下降时 间(μs)	响应频率 (kHz)
				V _H	V _L			
M	12 ± 0.6	驱动器输出	200	4.75	0.5	100	1	0~100

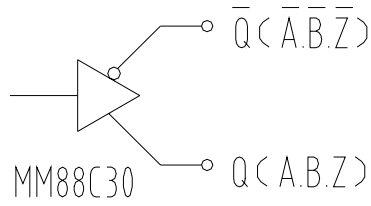
机械参数：

允许最大机械转数 (r/min)	启动力矩(25) (N.m)	轴最大负载		转动惯量 (kg.m ²)	允许角加速度 (rad/s ²)
		径向(N)	轴向(N)		
5000	4 × 10 ⁻³	49	49	5.7 × 10 ⁻⁵	1 × 10 ⁴

环境参数：

使用温度()	贮存温度()	耐振动 (m/S ²)	耐冲击 (m/S ²)	重量(kg)	结构等级
- 10 ~ 70	- 20 ~ + 80	49 (10~200Hz, x、y、z 三方向各 2 小时)	980 (x、y、z 三个方向各 2 次)	0.9 (电缆除外)	防尘 IP65

输出电路：



接线表：

线色	白	黑	红	紫	黄	绿	灰	橙	棕	兰	屏蔽线
信号	12V	0V	A	\bar{A}	B	\bar{B}	A	\bar{A}	B	\bar{B}	克

外形图：

