

ZJE (LEC) 系列

型号 : LEC-S26

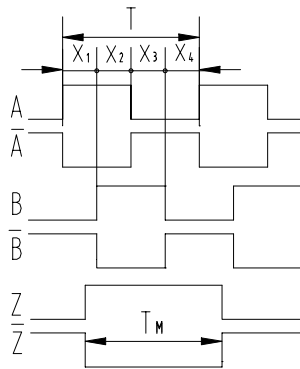
型号说明 :

LEC — S26 — — B M — R 05 D
 产品型号 性能代号 每转输出脉 90° 相位差 零位 插座 电源 驱动器
 冲数 1/10 二信号 信号 后出 电压 输出

特点:

- 1、广泛用于自动控制,自动测量,遥控,计算技术以及在数控机上做角度和纵、横坐标的测量等。
- 2、坚固,可靠性高,寿命长,耐环境性强。

输出波形与信号位置精度 :



上图为从轴端看顺时针旋转时 (CW) 的波形图

波形比
 $X_1 + X_2 = T/2 \pm T/10$
 $X_2 + X_3 = T/2 \pm T/10$
 相位差
 $X_n = T/4 \pm T/10$
 $n = (1, 2, 3, 4)$
 信号位置准确度:
 绝对角度误差: $< 0.2T$
 周期误差: $< 0.05T$
 Z信号宽度:
 $T_m = 1T \pm T/2$
 $T = 360^\circ / N$
 (N为每转输出脉冲数)

电气参数 :

| 电源电压 DC(V) | 消耗电流 (mA) | 输出方式 | 输出电压(V) | | 绝缘阻抗 (M) | 上升、下降 时间(ns)2m 以下 | 响应频率 (kHz) |
|---------------|--------------|-------|----------------|----------------|-----------------|----------------------|---------------|
| | | | V _H | V _L | | | |
| 5 ± 0.25 | 250 | 驱动器输出 | 2.5 | 0.5 | 100 (DC500V) | 200 | 100 |

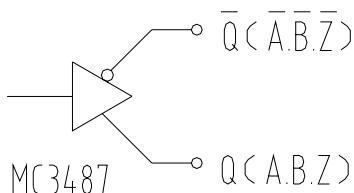
机械参数 :

| 允许最大机械转 数(r/min) | 启动力矩 (N.m)(25) | 轴最大负载 | | 惯性力矩 (kg.m ²) | 允许角加速度 (rad/s ²) |
|---------------------|----------------------|-------|-------|------------------------------|---------------------------------|
| | | 径向(N) | 轴向(N) | | |
| 5000 | 3 × 10 ⁻³ | 20 | 10 | 4 × 10 ⁻⁸ | 1 × 10 ⁴ |

环境参数：

| 使用温度 () | 贮存温度 () | 耐振动 (m/S^2) | 耐冲击 (m/S^2) | 重量 (kg) | 结构 等级 |
|-------------|-------------|------------------------------|---------------------|---------------|----------|
| -10 ~ +70 | -20 ~ +80 | 50 (10~200Hz, x、y、z 三方向各 2h) | 980(x、y、z 三个方向各 2次) | 0.6 (电缆除外) | 防尘 |

输出电路：



接线表：

| 插座脚号 | 1 | 2 | 3 | 4 | 5 | 6 | 7 | 8 | 9 |
|------|---|---|----|----|---|----|---|----|----|
| 信号 | A | B | 0V | 5V | Z | -A | 壳 | -B | -Z |

外形图：

