



ZKT-63□-□BM□-G8~26□-□m

# 光电编码器

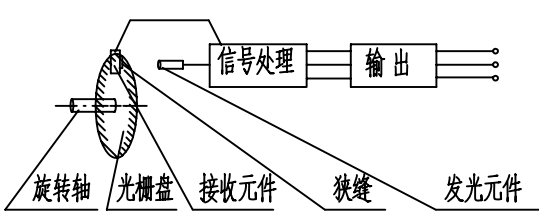
使用说明书



本企业通过 ISO9001: 2000 质量体系认证

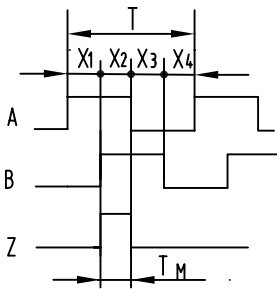
## 长春禹衡光学有限公司

### ■ 工作原理 如图 1



采用圆光栅, 经光电转换, 将轴的角度位移转换成电脉冲信号。

### ■ 输出波形与信号位置准确度。



波形比:  $X_1 + X_2 = 0.5T \pm 0.1T$   
 $X_2 + X_3 = 0.5T \pm 0.1T$   
 $X_n \geq 0.25T$

A, B 绝对角度误差  $\leq 0.2T$

A, B 周期误差  $\leq 0.05T$

Z 信号宽:  $T_m = 0.25T \pm 0.125T$

$T_m = 0.5T \pm 0.25T$

上图从从板弹簧方向看逆时针旋转(CCW)时的波形。

$T = 360^\circ / N$  (N 为每转输出脉冲数)

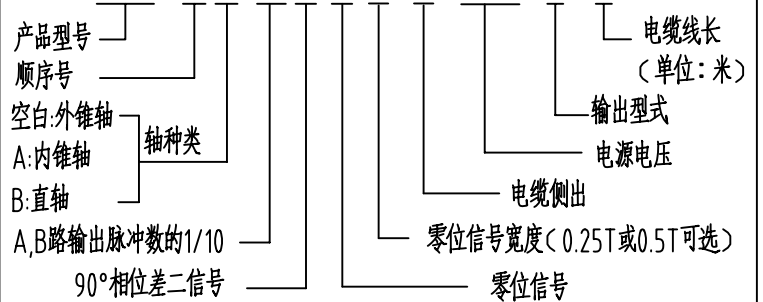
### ■ 用途及特点

广泛用于自动控制, 自动测量, 特别适合在电梯门机上应用。

本产品具有抗干扰强, 耐振动, 体积小, 重量轻, 价格低, 宽电压, 带错接保护等特点。

### ■ 产品型号及编号

ZKT-63□-□BM□-G8~26□-□m



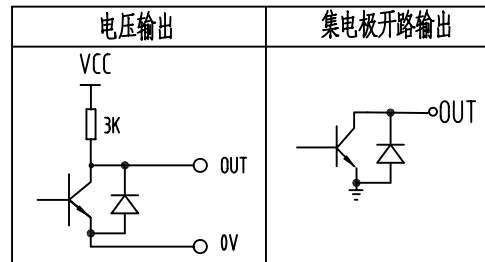
■ 每转输出脉冲数(P/r): 1024, 2048

### ■ 电气参数

型式记号	输出型式	电源电压 DC(V)	消耗电流 (mA)	输出电压 V <sub>H</sub> (V)	输出电压 V <sub>L</sub> (V)	允许注入电流 (mA)	最小负载电阻 (Ω)	上升时间 (ns)	下降时间 (ns)	响应频率 (kHz)
C	集电极开路输出	8~26	<100	/	/	<20	300	/	/	0~200
E	电压输出	8~26	<100	≥V <sub>CC</sub> -1	<0.5	/	/	<1000	<1000	0~200

注: 以上数据在 0.5 米线长, 100kHz 下测试; 绝缘阻抗 > 100MΩ (0V 与壳之间, DC500V)

### ■ 输出型式



### ■ 机械参数

最高转速 (r/min)	启动力矩 (25°C) (Nm)	允许角加速度 (rad/s <sup>2</sup> )	最大负载 (N)		转动惯量 (kgm <sup>2</sup> )	重量 (kg) (电缆除外)
			径向	轴向		
6000	<5×10 <sup>-3</sup>	10000	10	10	6.5×10 <sup>-6</sup>	<0.1

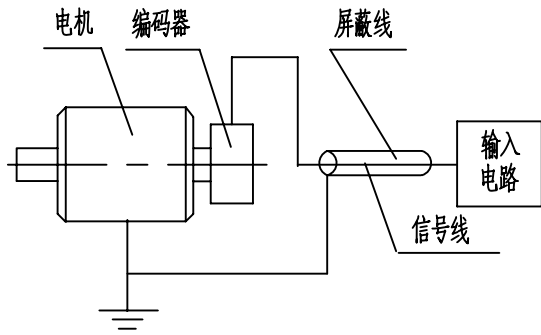
### ■ 环境参数

工作温度 (°C)	贮存温度 (°C)	耐冲击 (m/S <sup>2</sup> )	耐振动 (m/S <sup>2</sup> )	防护等级
-20 ~ +85	-30 ~ +95	980 (x, y, z 三方向各 3 次, 每次持续 6ms)	100 (10 ~ 200Hz, x, y, z 三个方向各 2h)	IP50

### ■ 接线表

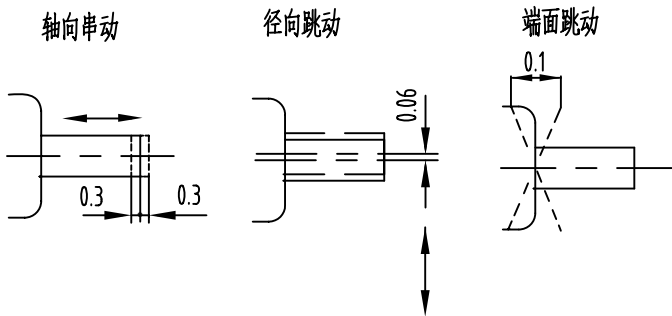
信号	Vcc	0V	A	B	Z	壳
线色	白	黑	红	绿	黄	屏蔽

### 最佳配线方法



请不要将编码器的输出线与动力线等绕在一起或同管传输，也不宜在配电盘附近使用。

### 电机轴必须满足以下要求



### 注意事项

长期使用时，请检查固定光电编码器的螺钉是否松动。

### 仪器的成套性

主机	_____	1台
包装箱	_____	1个
使用说明书	_____	1份
附件: 螺钉组合件 GB9074.4-88-M4X8	_____	2个
联结板	_____	2个
标准弹簧垫圈 GB93-87-4	_____	1个
内六角圆柱头螺钉 M4X25	_____	1个(ZKD-63型)
内六角圆柱头螺钉 M4X15	_____	1个(ZKD-63A型)

### 保修条件

在用户遵守仪器的贮存和使用规则的条件下,从发货之日起十八个月内,产品因质量不良发生损坏或不能正常工作时,本公司将无偿为用户修理或更换产品。

公司地址: 吉林省长春高新产业开发区飞跃东路333号

邮编: 130012

电话: 0431-85543700 88684373 88618174

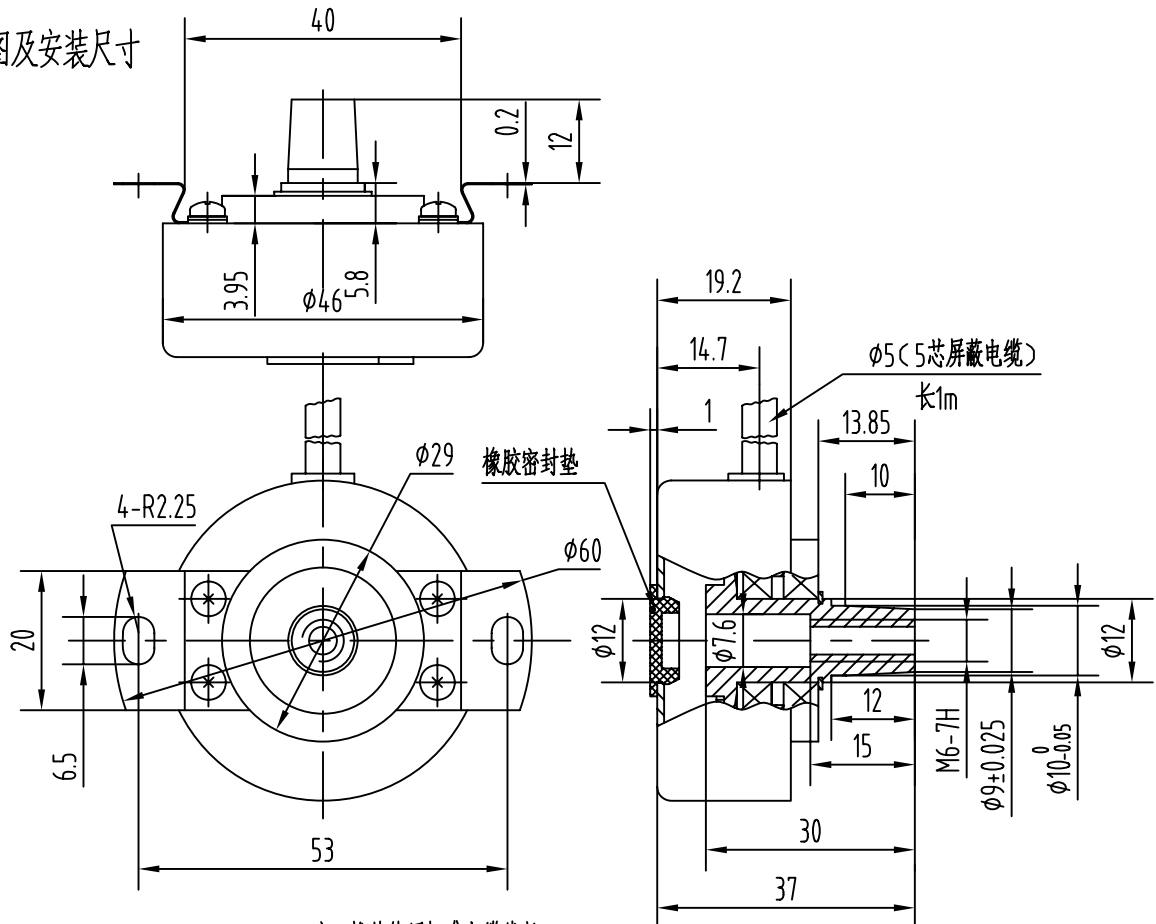
售后: 0431-85543706

传真: 0431-88634119

E-mail: sales@yu-heng.cn

网址: <http://www.encoders.com.cn> // [www.yu-heng.cn](http://www.yu-heng.cn)

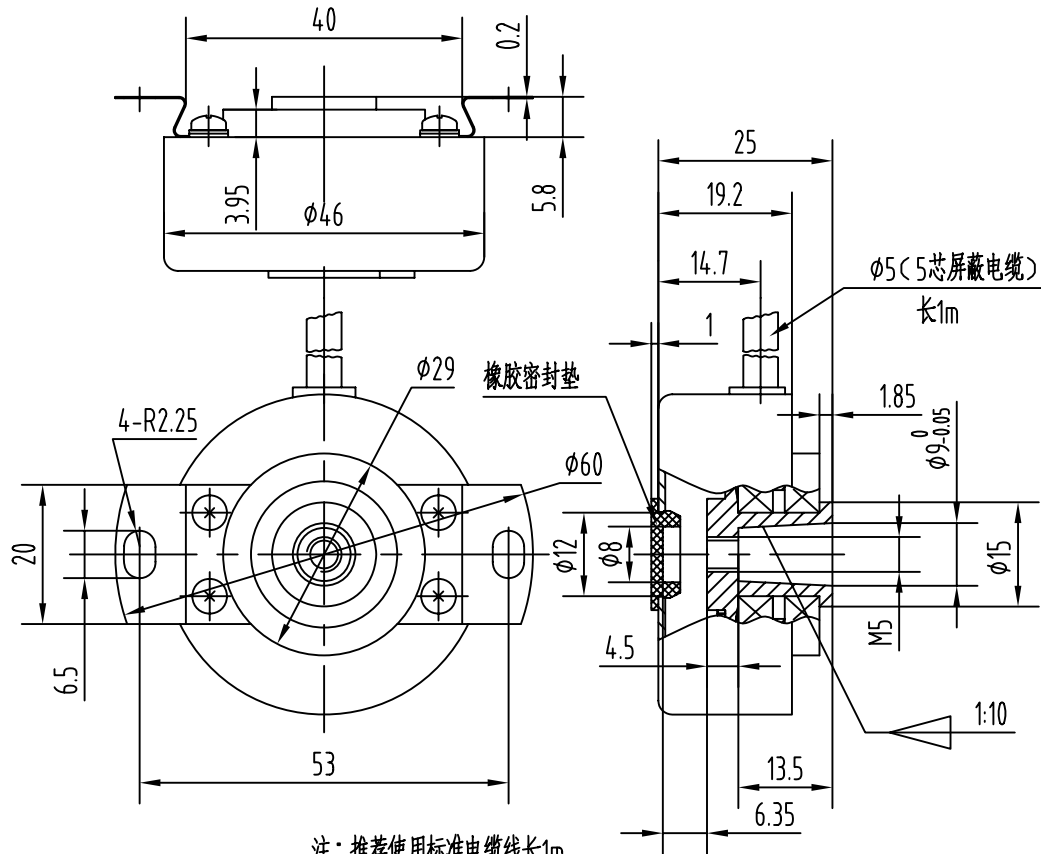
### ZKT-63型外形图及安装尺寸



注: 推荐使用标准电缆线长1m

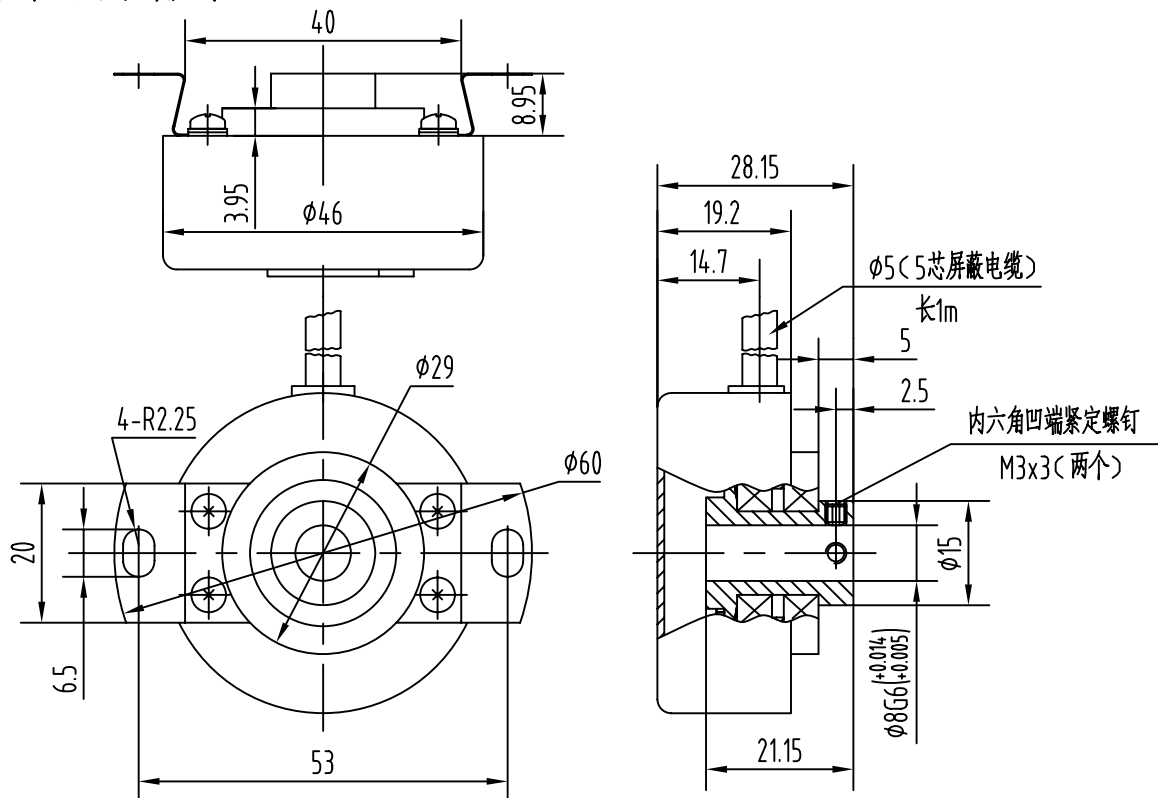
订货不标注线长按标准线长1供货

■ ZKT-63A型外形图及安装尺寸



注：推荐使用标准电缆线长1m  
订货不标注线长按标准线长1供货

■ ZKT-63B型外形图及安装尺寸



注：推荐使用标准电缆线长1m  
订货不标注线长按标准线长1供货