

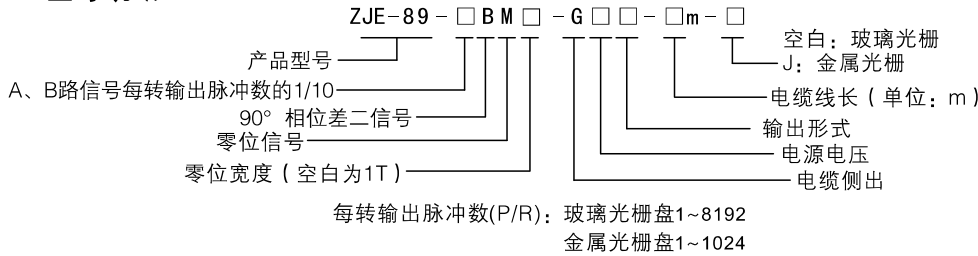
ZJE-89 系列



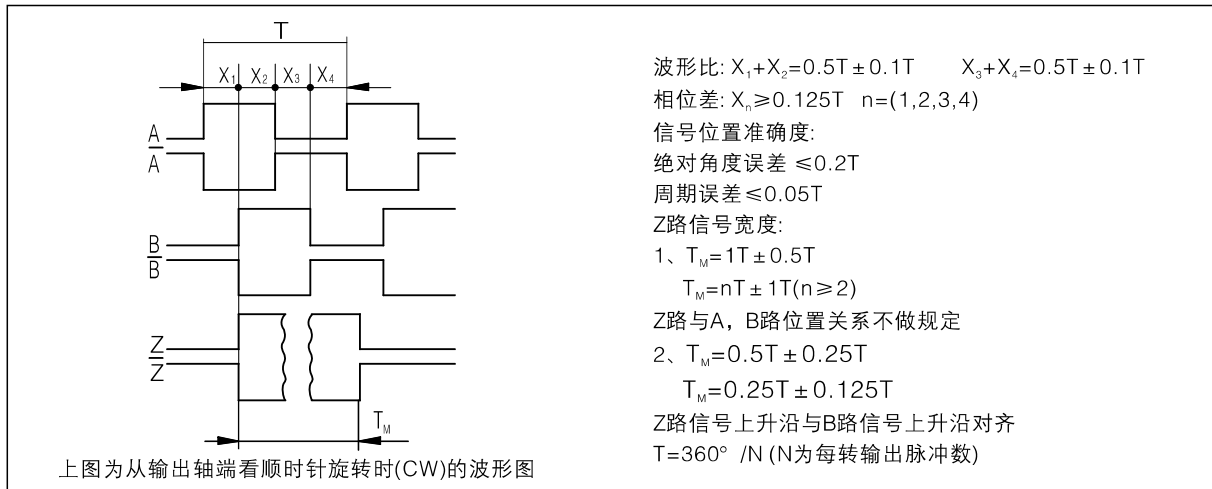
用途及特点

- 广泛用于自动控制，自动测量，遥控，计算机技术以及在数控机床上作角度和X, Y, Z坐标的测量等。
- 可靠性高，寿命长。

型号说明:



输出波形与信号位置精度



电气参数

输出形式	电源电压 DC(V)	消耗电流 (mA)	输出电压(V)		上升时间 (ns)	下降时间 (ns)	响应频率 (kHz)
			V _H	V _L			
E (电压)	5 ± 0.25	≤ 60	≥ 3.5	≤ 0.5	≤ 500	≤ 100	0~300
	8~26		≥ V _{CC} -2.5	≤ 0.5	≤ 1000	≤ 300	
C (开路)	5 ± 0.25	≤ 60	/	/	/	/	0~300
	8~30						
F (互补)	5 ± 0.25	≤ 60	≥ 3.5	≤ 0.5	≤ 300	≤ 200	0~300
	8~30		≥ V _{CC} -2.5	≤ 1.0	≤ 500	≤ 200	
L (驱动器)	5 ± 0.25	≤ 100	≥ 2.5	≤ 0.5	≤ 200	≤ 200	0~300
J (驱动器)	8~30	≤ 80	≥ V _{CC} -2.5	≤ 0.5	≤ 500	≤ 200	0~300
A (驱动器)	8~30	≤ 80	≥ V _{CC} -2.5	≤ 0.5	≤ 800	≤ 200	0~300
M (驱动器)	5~15	≤ 80	≥ V _{CC} -2.5	≤ 0.5	≤ 500	≤ 200	0~300

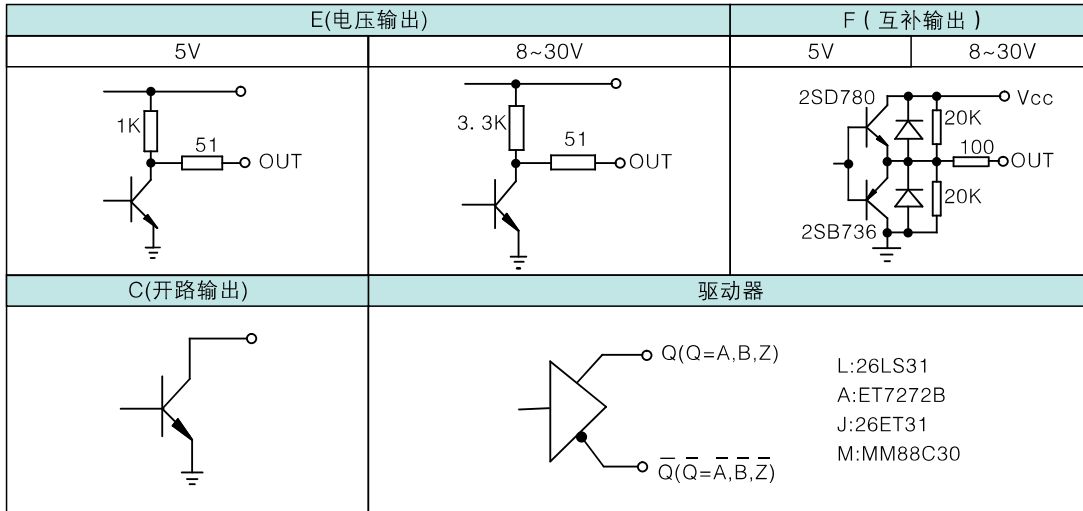
机械参数

最大转数 (r/min)	启动力矩 (25°C) (N.m)	转动惯量 (kgm ²)	轴最大负载(N)		允许角加速度 (rad/s ²)
			径向	轴向	
6000	5×10^{-2}	1.5×10^{-6}	50	30	1×10^4

环境参数

工作温度(°C)	贮存温度(°C)	耐冲击(m/s ²)	耐振动(m/s ²)	防护等级
-30~+85	-40~+95	500(X, Y, Z三个方向各2次, 每次持续6ms)	100(50~2000Hz, X,Y,Z三个方向各2小时)	IP65

输出电路



接线表

线色	白	黑	红	绿	黄	粉	兰	橙	屏蔽
C、E、F	Vcc	OV	A	B	Z	—	—	—	壳
L、J、A、M	Vcc	OV	A	B	Z	A ⁻	B ⁻	Z ⁻	壳

外形图

